

# Настенный газовый котел TWIN ALPHA



**Kiturami**



**Настенный газовый котел TWIN ALPHA**

## Безопасность, удобство и удовлетворение всех потребностей клиента основная цель компании KITURAMI на протяжении 40 лет!

— Стабильная температура и горячая вода в большом объеме за счет нового емкостного теплообменника.

— Емкостной теплообменник контура отопления позволяет практически мгновенно получить горячую воду из контура ГВС.

— Благодаря совмещению чистой меди и алюминия обеспечивается высокий КПД.

— Теплообменник ГВС встроенный в расширительный бак сделанный из нержавеющей стали, прост в эксплуатации и имеет длительный срок службы

— Защитное устройство от гидравлических ударов.

— Самый безопасный и надежный котел

- Встроенный датчик утечки газа мгновенно выявляет утечки газа и предотвращает взрыв или отравления от угарного газа.
- Встроенный сейсмодатчик срабатывает при сильных толчках и отключает котел, тем самым предотвращая вторичные повреждения.

- **Производительность воды больше в 7 раз по сравнению с обычными котлами мгновенного типа.**
- **Мгновенный нагрев**
- **Экономия топлива благодаря пропорциональному управлению подачей газа в зависимости от температуры воды.**
- **Наличие защитного устройства от гидравлических давлений.**
- **Благодаря емкостному теплообменнику ГВС обеспечивается мгновенная горячая вода в большом объеме.**
- **Встроенный датчик утечки газа и сейсмодатчик.**



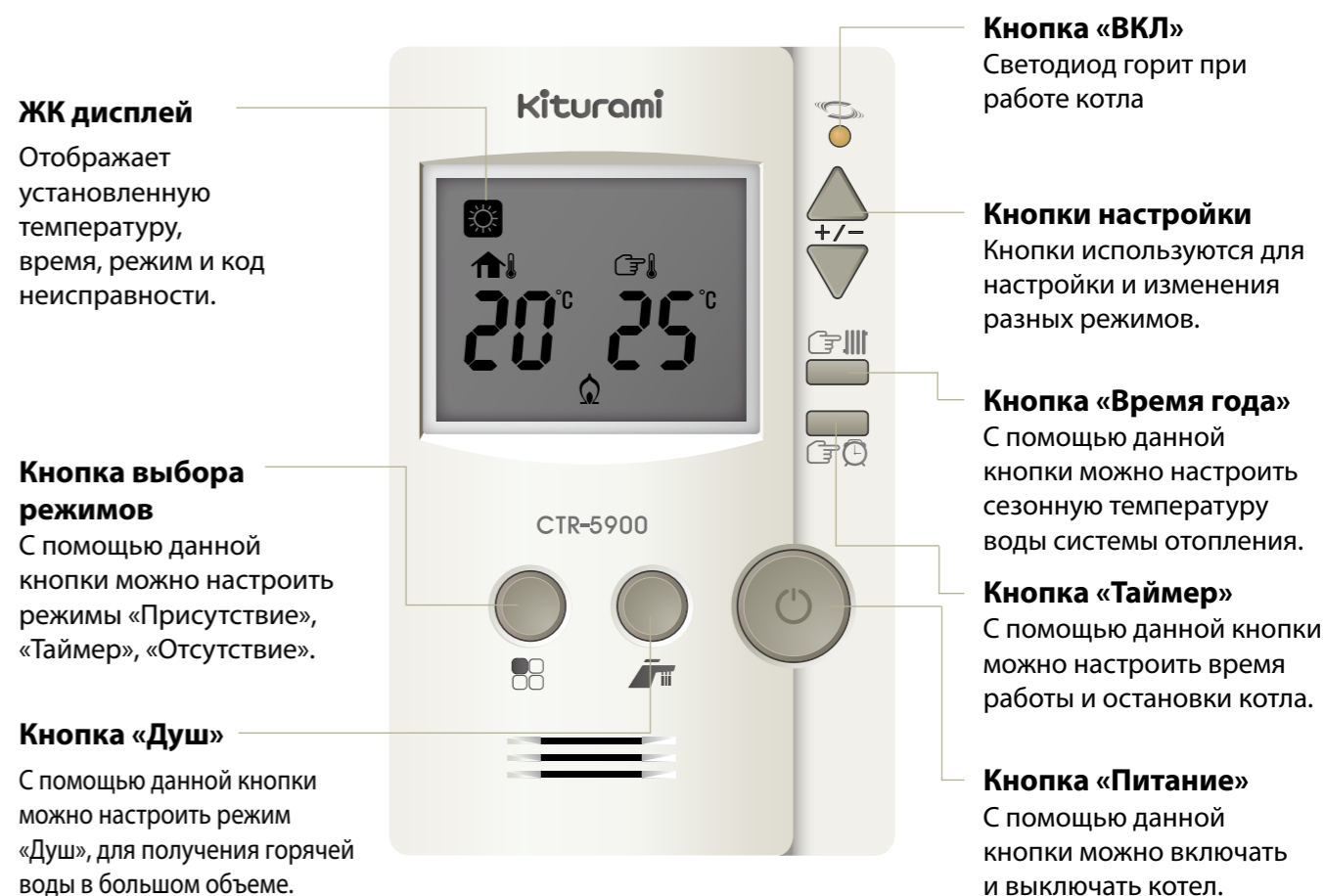
## Комнатный термостат с простым управлением

### Точная регулировка температуры ГВС

Комнатный термостат позволяет установить температуры воды ГВС с точностью 1°C, что очень удобно.

### Многофункциональный комнатный термостат

Удобная и легкая настройка благодаря широкому дисплею, а также функциям «Отсутствие», «Душ» и «Таймер».



**Структура котла**

**Воздухозаборное отверстие**

**Выход продуктов сгорания**

**Расширительный бак с теплообменником ГВС**

Теплообменник ГВС встроенный в расширительный бак обеспечивает непрерывную подачу горячей воды в большом объеме.

**Газовый клапан пропорционального управления**

**Сейсмодатчик**

Встроенный сейсмодатчик срабатывает при сильны толчках в 4-5 баллов и отключает котел, тем самым предотвращая вторичные повреждения

**Циркуляционный насос**

**Теплообменник**

Благодаря совмещению чистой меди и алюминия обеспечивается высокий КПД



**Горелка**

**Вентилятор BLDC**

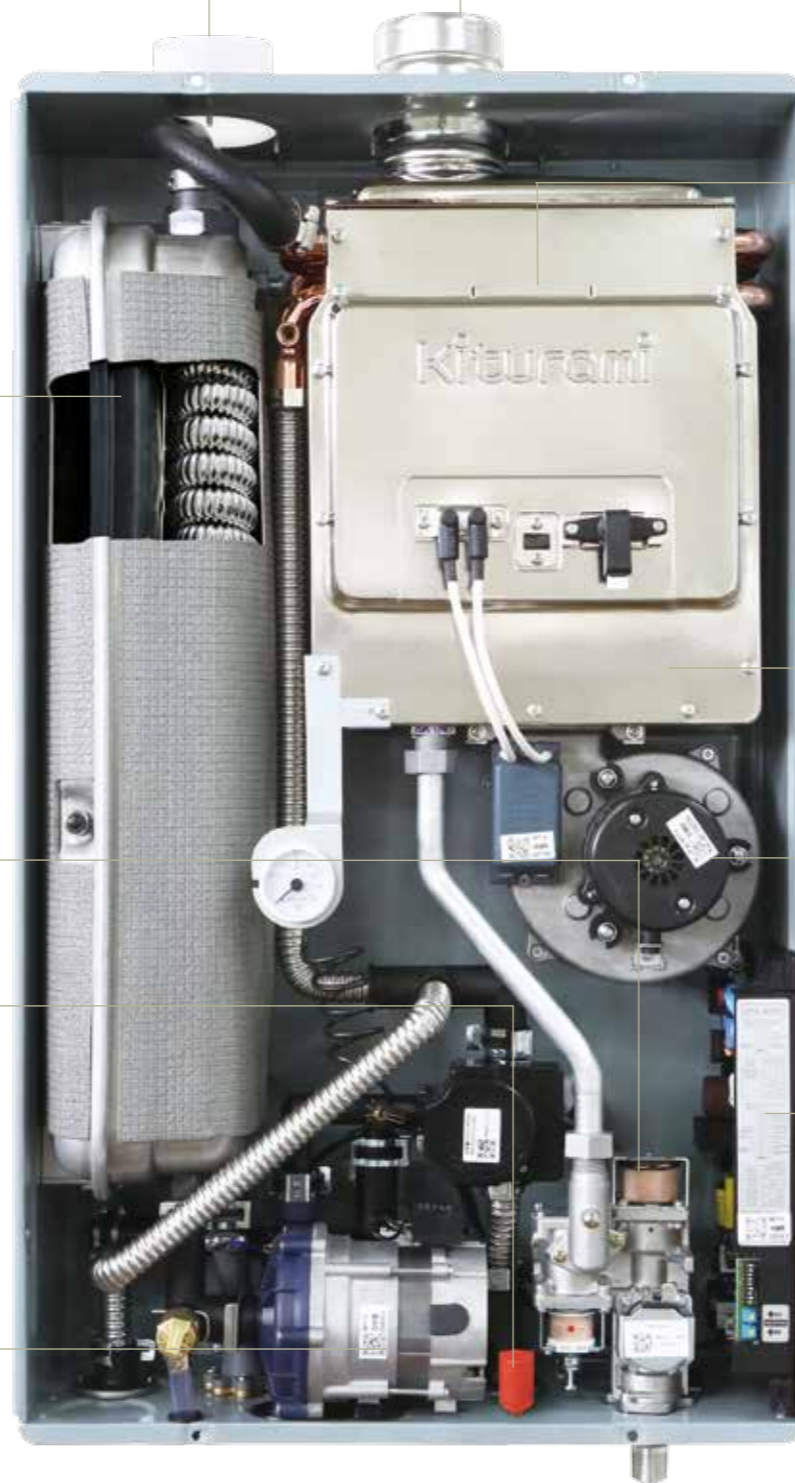
Вентилятор BLDC работает даже при низком напряжении

**Блок управления**

- SMPS для повышения устойчивости колебаниям электрической сети
- Пошаговая настройка температуры ГВС
- Двойная защита от замерзания
- Режимы безопасности

**Датчик утечки газа**

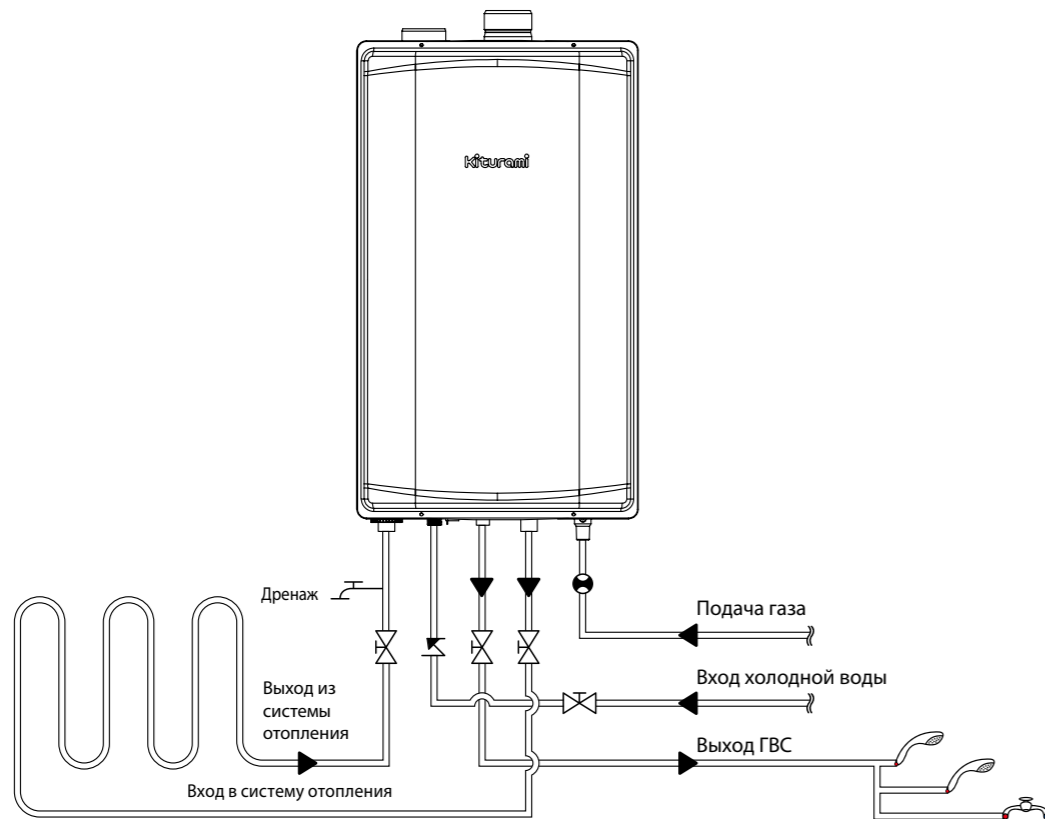
При выявлении утечки газа или угарных газов, встроенный датчик утечки газа автоматически прекращает работу котла и выводит газ через воздухоотводную трубу. А также отображает код ошибки утечки газа на комнатном термостате.



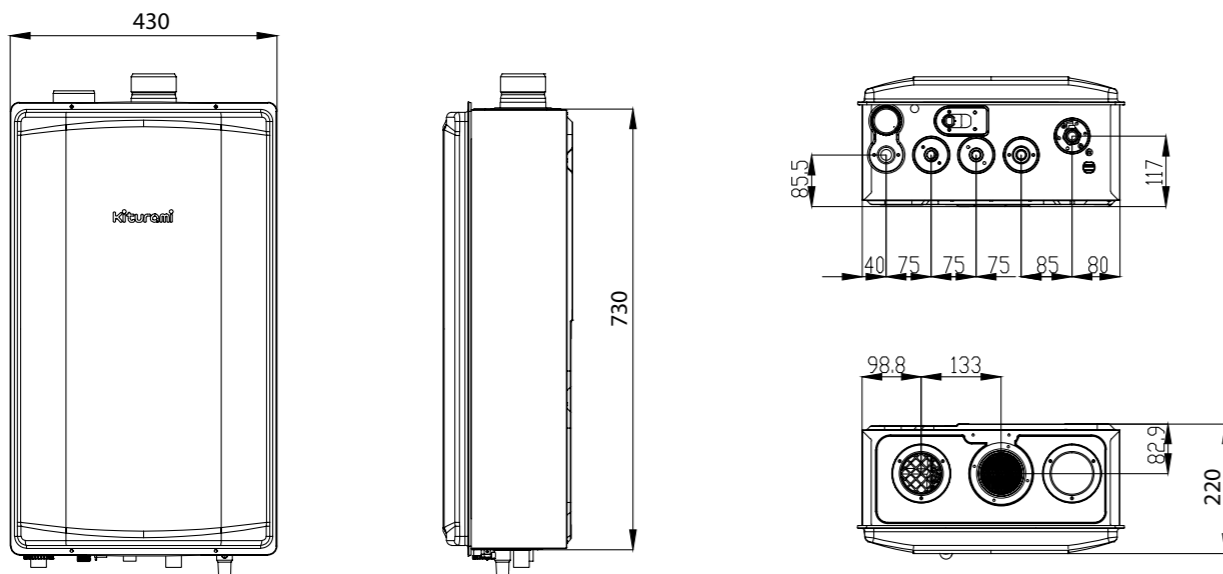
**Настенный газовый котел  
TWIN ALPHA**

## Обвязка котла

### Схема обвязки



## Габаритные размеры



## Технические характеристики модели TWIN ALPHA

Вид	Модель	Ед. Изм	TWIN ALPHA-13		TWIN ALPHA-16		TWIN ALPHA-20		TWIN ALPHA-25		TWIN ALPHA-30	
			LPG	LNG	LPG	LNG	LPG	LNG	LPG	LNG	LPG	LNG
Номинальная мощность		кВт	15.1		18.6		23.3		29.1		34.9	
		Ккал/ч	13,000		16,000		20,000		25,000		30,000	
Тип			Настенный, с отдельным дымоходом (FF/FE)									
Расход газа		кВт	19.2		23.6		29.7		36.7		44.2	
		Ккал/ч кг/ч	16,500	1.38	20.3	1.69	25,500	2.13	31,600	2.63	38,000	3.17
КПД	Отопление	%	91.2		92.4		91.8		91.6		91.8	
	ГВС		91.4		93.1		92.3		91.8		92.3	
Давление газа		кПа (мм H2O)	LNG13A: 2,0±0.5,-1.0(200±50,-100) LPG13A: 2.8±0.5(280±50)									
Рабочее давление в контуре отопления		кгс/см <sup>2</sup>	2.5									
Рабочее давление в контуре ГВС		кгс/см <sup>2</sup>	0.2- 6.0									
Отопление	Максимальная температура	°C	85									
	Метод циркуляции		Принудительная циркуляция									
ГВС	Производительность ГВС Δt=30°C	Л/мин	7.2	8.9	11.1	13.9	16.7					
Размеры присоединительных частей	Вход газа	А	15									
	Вход/выход ГВС	А	15									
	Вход/выход отопления	А	20									
	Дымоход	Ø	75x100 (60x100)									
Параметры	ШxГxВ	мм	430X210X730				486X210X730					
	Вес	кг	26.3		26.9		29.4		29.6			
Напряжение/частота		В/Гц	220В 50Гц									

# Kiturami

Since 1969

Более подробная информация доступна на сайте [www.ikiturami.ru](http://www.ikiturami.ru)

В течении полувека  
с момента  
основания мы  
соблюдаем  
принципы  
честности, единства  
и скромности!  
**Kiturami**

- ▶ В технические характеристики могут вноситься изменения без предварительного уведомления в целях усовершенствования продукции.
- ▶ Компания не несет ответственность за ущерб вызванный несанкционированным внесением изменений в конструкцию продукции

KRB-1512-ON